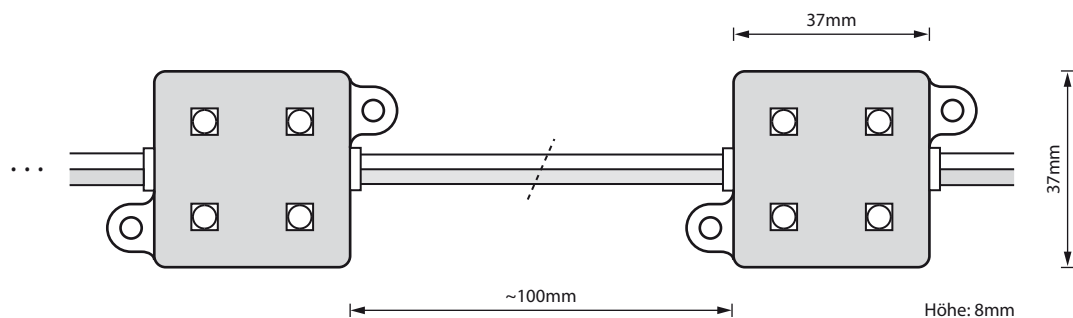


- Neon-Transformatoren
- Zubehör für Neon-Glasbläsereien
- Montageschienen / Lichtleisten
- Zubehör für Lichtwerbung
- LED-Modulketten
- LED-Platinenketten
- LED-Konverter und Zubehör



SMD 3-Chip	0,96 W	12 V	IP 67	120°	-20°C 70°C	50 Kette
---------------	-----------	---------	----------	------	---------------	-------------

Artikel		Lumen (lm)	Strom (mA)	Watt (W)	€/St
6500104	LED-Modul 4M5050 rot	24	80	0,96	
6500304	LED-Modul 4M5050 grün	48	80	0,96	
6500404	LED-Modul 4M5050 blau	30	80	0,96	



anwenderfreundliche Modulketten, speziell zur Ausleuchtung von Relief-Buchstaben und Leuchttransparenten  
Die Gehäuse entsprechen der IP67 Norm, d. h. für Außenmontage unter allen gängigen Wetterbedingungen geeignet!

Anschlussschema LED-Modulkette 4M5050  
(mittige 12V-Einspeisung)

