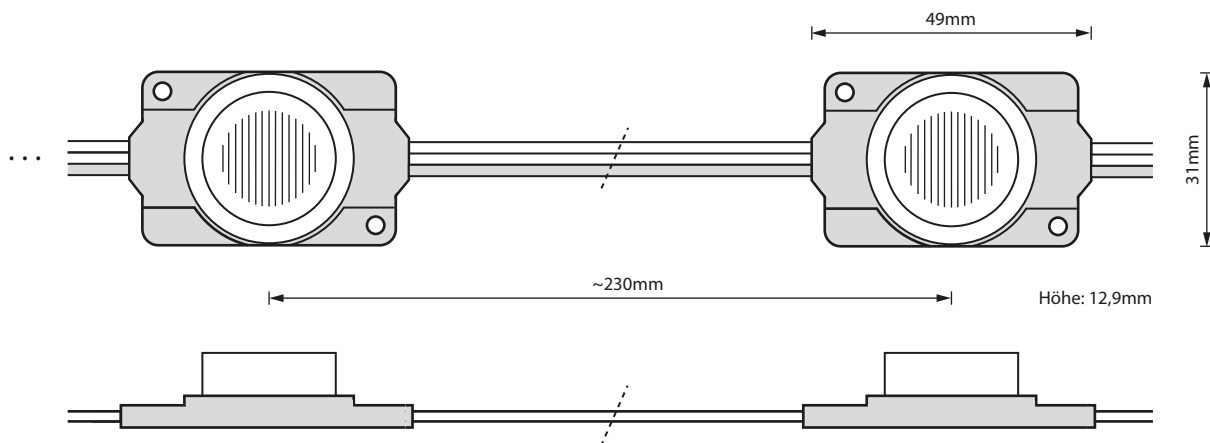


- LED-Modulketten
- LED-Platinenketten
- LED-Konverter
- LED-Zubehör
- Neon-Transformatoren
- Zubehör für Neon-Glasbläsereien
- Zubehör für Lichtwerbung



SMD 3535	3 W	12 V	IP 65	4 56x12	-20°C 60°C	18 Kette	5 Jahre Garantie	CE RoHS
--------------------	---------------	----------------	------------------------	-------------------	-----------------------------	--------------------	-------------------------------	-------------------

Artikel	Farben	Wellenlänge (nm)	Lumen (lm)	Strom (mA)	Watt (W)	€/St
6503331	Edge-Light Zargenmodul High Power 3W rot	625-630	50-60	250	3	
6503431	Edge-Light Zargenmodul High Power 3W grün	515-520	150-160	250	3	
6503531	Edge-Light Zargenmodul High Power 3W blau	465-470	40-50	250	3	



Diese 3W High Power Zargenmodul-Kette ist flexibel, selbstklebend, weiß nach jedem Modul trennbar und farbig nach jedem 3. Modul. Die spezielle Linsenoptik aus PMMA erlaubt eine helle und homogene Ausleuchtung von Leuchtkästen über die Zarge bzw. Kante mit einer Tiefe von ca. 10-20cm.

Für eine gute Wärmeableitung haben die Zargenmodule rückseitig eine Aluminiumplatte.

Anschlussschema Edge-Light Zargenmodule 3W farbig (mittige 12V-Einspeisung)

