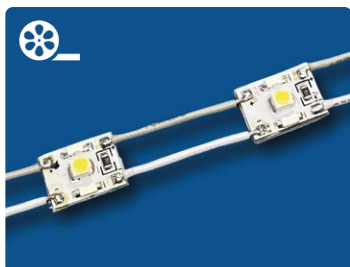


- LED-Modulketten
- LED-Platinenketten
- LED-Konverter
- LED-Zubehör
- Neon-Transformatoren
- Zubehör für Neon-Glasbläsereien
- Zubehör für Lichtwerbung

LED-Einlegestripes 335-3528-335

41



SMD 335 3528	0,24 W	12 V	IP 20	120°	-20°C 40°C	2,8mm	5m Rolle	3 Jahre Garantie
--------------------	-----------	---------	----------	------	---------------	-------	-------------	------------------------



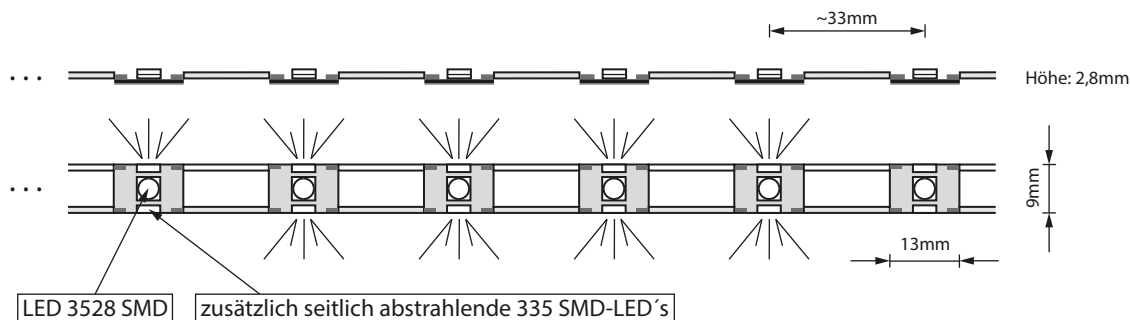
Wichtiger Hinweis:

Aufgrund der Vielzahl möglicher Kombinationen und Einsatzbedingungen liefern wir unsere Produkte ausdrücklich ohne Eignungsnachweis. Der Verwender von Verguss-LED hat vor der Verwendung unserer Produkte die dauerhafte Eignung der von ihm eingesetzten Komponenten in Kombination unter den vorgesehenen Einsatzbedingungen zu prüfen und zu dokumentieren.

Artikel			Lumen (lm)	Strom (mA)	Watt (W)	€/Kette
6505400	LED-Einlegestripes 335-3528-335 weiß	~6000K*	25-29	20	0,24	
6505420	LED-Einlegestripes 335-3528-335 rot			20	0,24	

* im unvergossenen Zustand

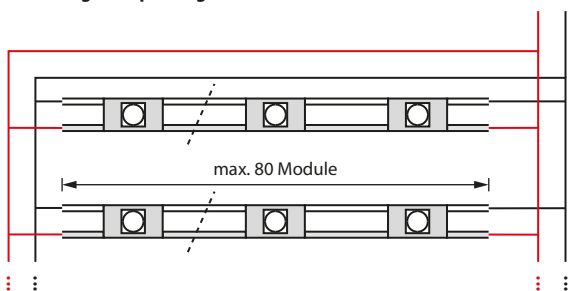
1 Kette = 5m = 165 Module, beliebig teilbar



Diese anwenderfreundlichen und lichtstarken Einlegestripes sind speziell zum Vergießen in ausgefräste Nuten von Acryl-Buchstaben entwickelt. Durch die flache Bauart von nur 2,8mm sind sie besonders für flache und filigrane Projekte geeignet.

Anschlussschema LED-Einlegestripes 335-3528-335

beidseitige Einspeisung 12V: max. 80 Module in Reihe



einseitige Einspeisung 12V: max. 40 Module in Reihe

