

- LED-Modulketten
- LED-Platinenketten
- LED-Konverter
- LED-Zubehör
- Neon-Transformatoren
- Zubehör für Neon-Glasbläsereien
- Zubehör für Lichtwerbung

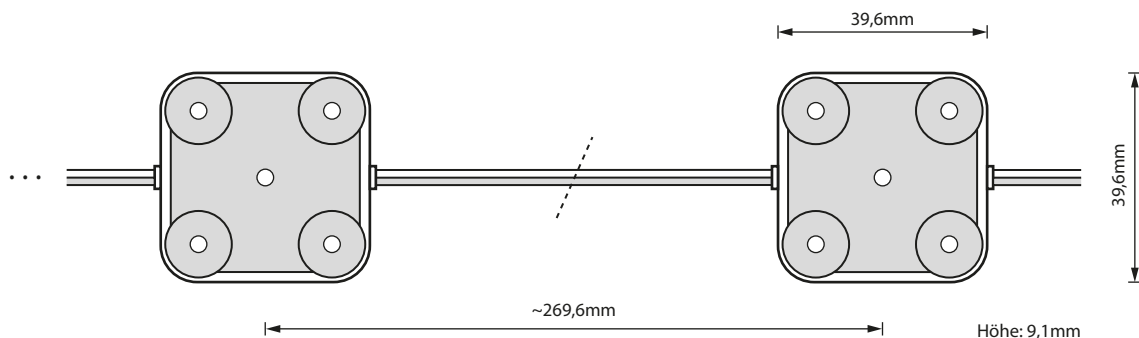
LED-Modulkette 4E2835 Linse High Efficiency

13



SMD 2835	1,44 W	12 V	IP 67	175°	-25°C 60°C	60-180	20 Kette	5 Jahre Garantie	CE RoHS	REACH
--------------------	------------------	----------------	------------------------	-------------	-----------------------------	---------------	--------------------	-------------------------------	-------------------	--------------

Artikel			Lumen (lm)	Strom (mA)	Watt (W)	€/St
6503911	LED-Modul 4E2835 Linse High Efficiency weiß	~6000K	220	120	1,44	
6503921	LED-Modul 4E2835 Linse High Efficiency neutralweiß	~4000K	220	120	1,44	
6503901	LED-Modul 4E2835 Linse High Efficiency warmweiß	~3000K	220	120	1,44	



anwenderfreundliche, lichtstarke und preiswerte Modulketten, speziell zur Ausleuchtung von Relief-Buchstaben und Leuchttransparenten

Anschlussschema LED-Modulkette 4E2835 Linse HE (mittige 12V-Einspeisung)

