

- LED-Modulketten
- LED-Platinenketten
- LED-Konverter
- LED-Zubehör
- Neon-Transformatoren
- Zubehör für Neon-Glasbläsereien
- Zubehör für Lichtwerbung

Edge-Light Zargenmodule 2W

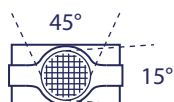
25



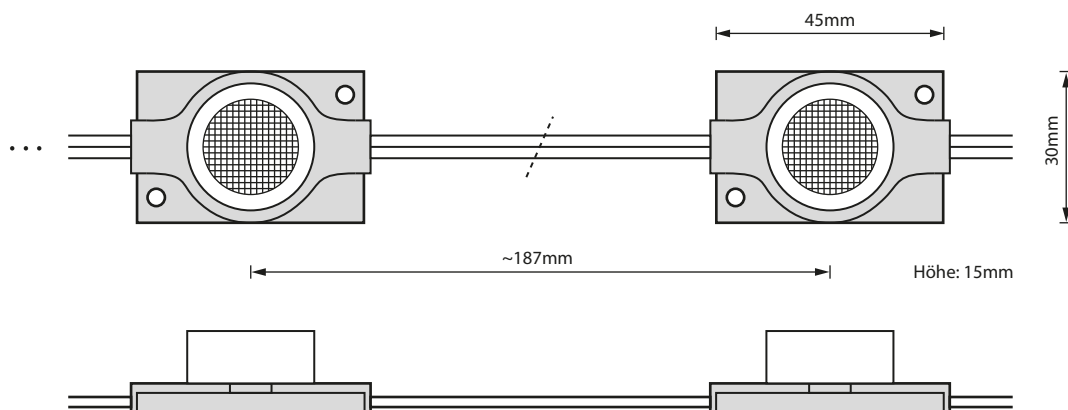
SMD 3030	180 lm	2 W	12 V	IP 65	45x15	-25°C 45°C	20 Kette	5 Jahre Garantie	CE RoHS
----------	--------	-----	------	-------	-------	---------------	----------	------------------	---------



Abstrahlwinkel



Artikel	Lumen (lm)	Strom (mA)	Watt (W)	€/St
6503300 Edge-Light Zargenmodul High Power 2W weiß	~6000K	180	167	2
6503500 Edge-Light Zargenmodul High Power 2W neutralweiß	~4000K	170	167	2
6503251 Edge-Light Zargenmodul High Power 2W warmweiß	~3000K	170	167	2



Diese 2W High Power Zargenmodul-Kette ist flexibel, selbstklebend und nach jedem Modul trennbar. Die spezielle Linsenoptik aus PMMA erlaubt eine helle und homogene Ausleuchtung von Leuchtkästen über die Zarge bzw. Kante mit einer Tiefe von ca. 10-20cm.

Für eine gute Wärmeableitung haben die Zargenmodule rückseitig eine Aluminiumplatte.

Anschlussschema Edge-Light Zargenmodule 2W (mittige 12V-Einspeisung)

