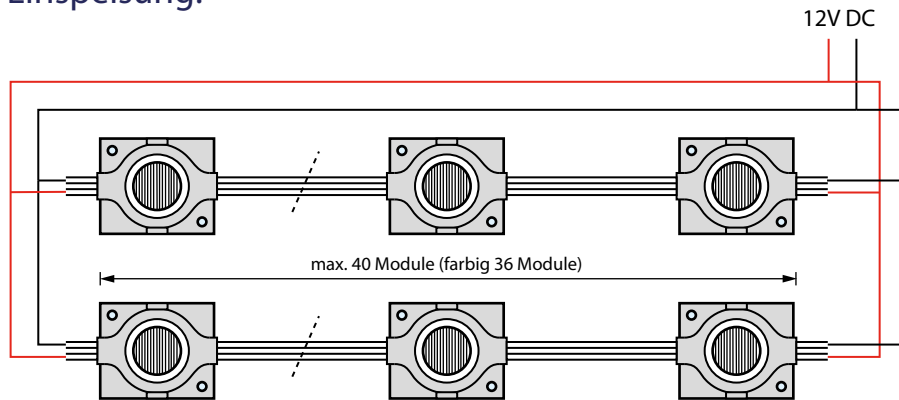
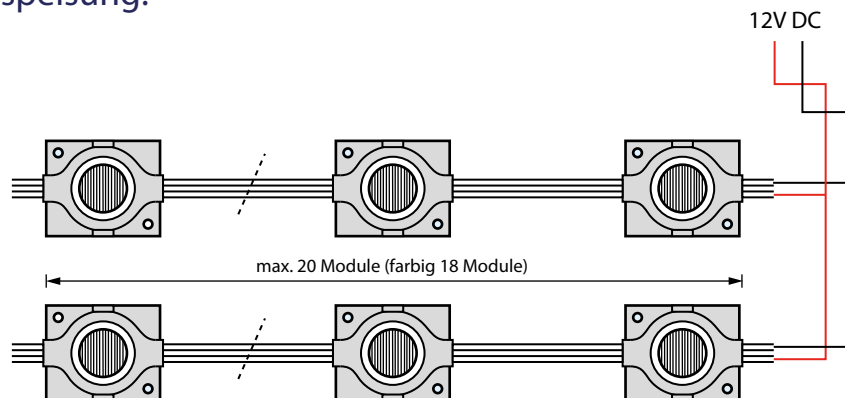


Anschlussschema LED Edge-Light Zargenmodule 2W / 3W / 3W farbig

beidseitige
Einspeisung:



einseitige
Einspeisung:



Installationshinweise:

1. Immer geeignete Kabelquerschnitte verwenden, um den Spannungsabfall so gering wie möglich zu halten!
2. Alle Kabelenden sind mittels Silikonkleber oder ähnlichem zu isolieren!
3. Vermeiden Sie elektrostatische Aufladungen oder Entladungen!
4. Es können maximal 20 Module (farbig 18 Module) in Reihe geschaltet werden. Weiße Module sind nach jedem Modul trennbar, farbige nach jedem 3. Modul.
5. Zum Betrieb bitte nur hochwertige Netzgeräte verwenden, z. B. Meanwell Konstantspannung!
6. Die Module haben rückseitig ein Klebepad, sollten aber mit mindestens einer Schraube befestigt werden!